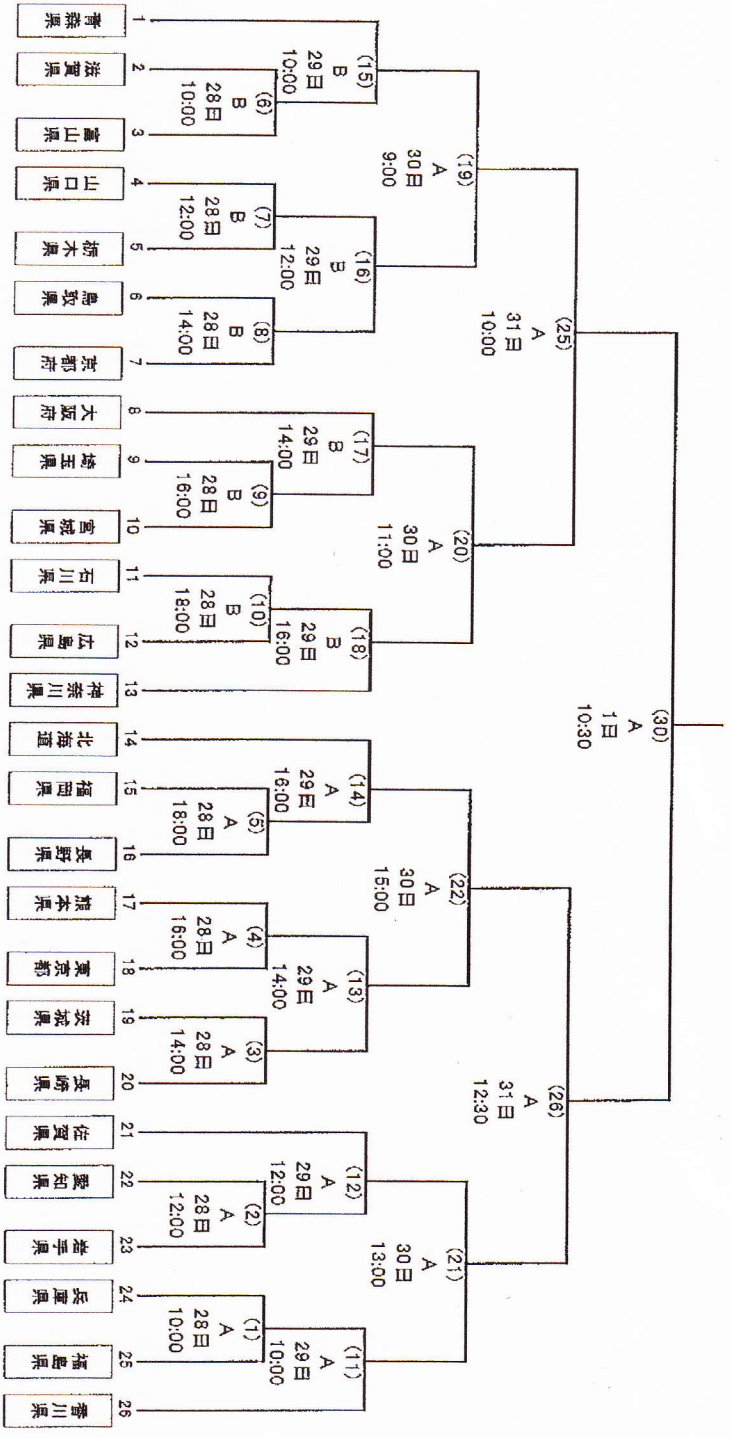


[成年の部]

アイスホッケー競技会組合せ表

優勝 _____
2位 _____

3位 _____
4位 _____



試合会場	
A	モリコロパーク
B	平和スポーツランド

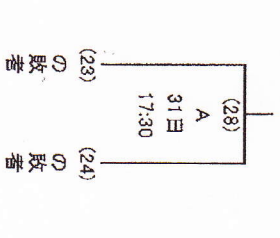
ブロック	都道府県名	出場枠	ブロック	都道府県名	出場枠
北海道	北海道	1	畿内	滋賀県・京都府・大阪府・兵庫県	4
	東北	4		鳥取県・広島県・山口県・香川県	4
	関東	5		茨城県・栃木県・埼玉県・東京都・神奈川県	4
	北信越・東海	4		長野県・富山県・石川県・愛知県	4

立会人:公益財団法人日本体育協会

立会人:公益財団法人日本アイスホッケー連盟

篠 夏 玲

堀 口 卓 司



7位 _____
8位 _____